

### Ausziehbare Tragegriffe MA

Für Messgeräte, Koffer und ähnliche Anwendungsbereiche.

**Ausführung:**

Griffstücke aus Weichplastik, schwarz, Typen MA-23, mit innenliegender Stahlfeder.

Abdeckkappen Stahl, vernickelt.

**Tragkraft:**

min. 300 N.

### Pull out Carrying Handles MA

For instruments, cases and similar applications.

**Version:**

Black handles of soft plastic, Types MA-23 with steel spring inside.

Nickel plated steel cover caps.

**Stress resistance:**

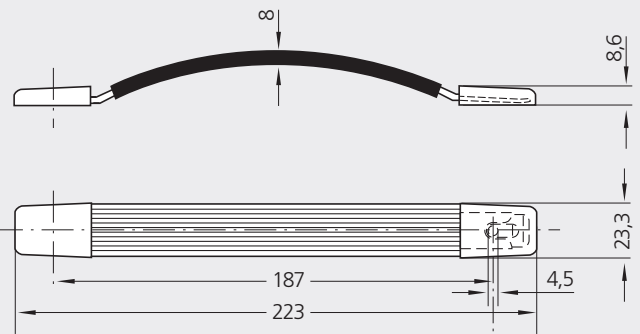
min. 300 N.



Bestell-Nr. / Order no.

Typ  
MA-23.187.84

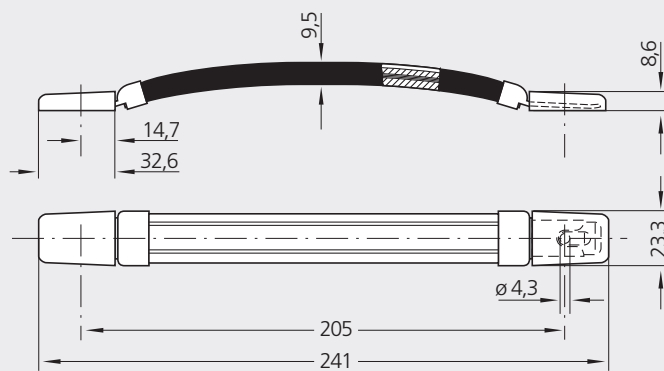
für M4 Senkkopfschrauben  
for M4 countersunk screw  
DIN 963-964-966



Bestell-Nr. / Order no.

Typ  
MA-23.205.84

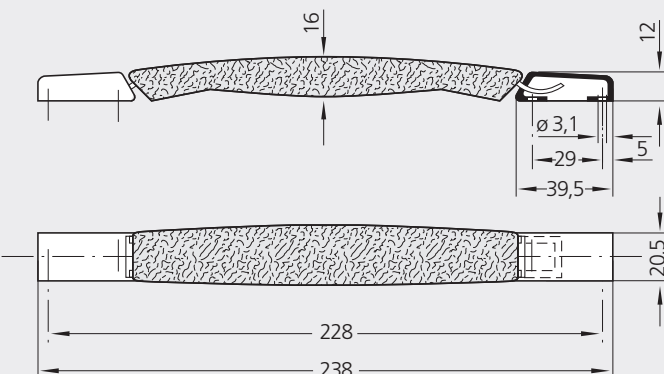
für M4 Senkkopfschrauben  
for M4 countersunk screw  
DIN 963-964-966



Bestell-Nr. / Order no.

Typ  
MA-20.228.84

Befestigung von unten mit Blechschraube  
Fastening from below with sheet metal screw  
B 3,9 DIN 7981





### Griffserie MA

Für Messgeräte, Koffer und ähnliche Anwendungsbereiche.

#### Ausführung:

Griffstück aus Weichkunststoff, schwarz, mit innenliegender Stahlfeder und schwarzen Kunststoffabdeckkappen. Für frontseitige Befestigung mit Senkkopfschrauben (nicht im Lieferumfang enthalten).

#### Tragkraft:

min. 400 N.

### Handle Series MA

For instruments, cases and similar applications.

#### Version:

Handles made of black soft plastic with a steel spring inside and black plastic cover caps. For front mounting with countersunk screws (not included in delivery).

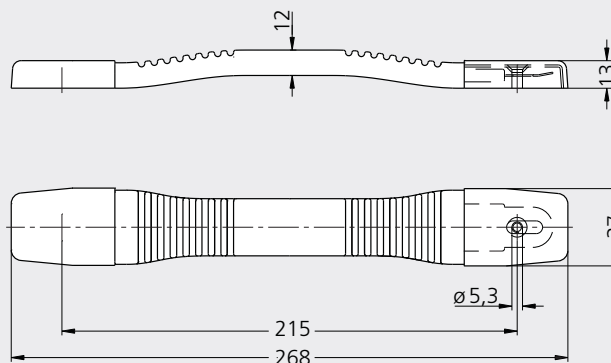
#### Stress resistance:

min. 400 N.

Bestell-Nr. / Order no.

Typ  
MA-37.215.84

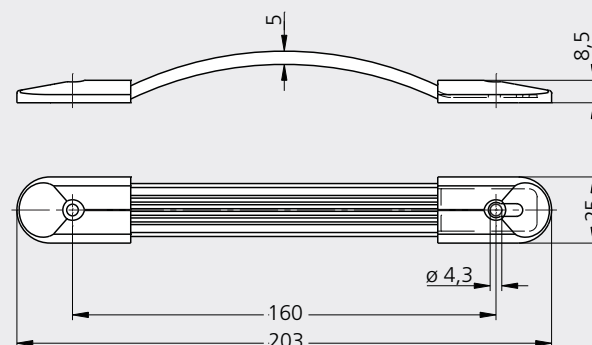
Für M5 Senkkopfschrauben  
for M5 countersunk screws  
DIN 963-964-966



Bestell-Nr. / Order no.

Typ  
MA-25.160.84

Für M4 Senkkopfschrauben  
for M4 countersunk screws  
DIN 963-964-966



Alle Maße in mm. / All dimensions in mm.